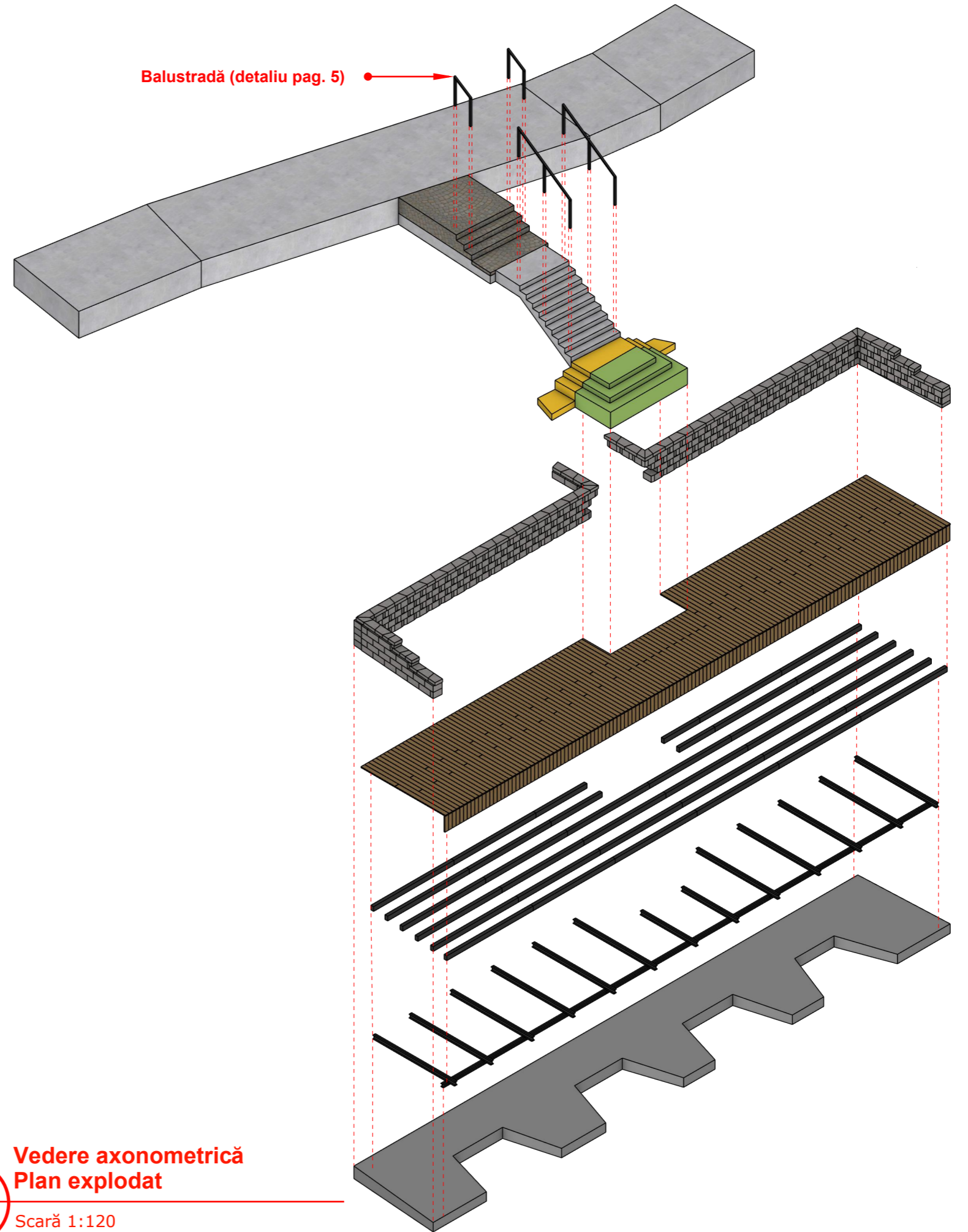
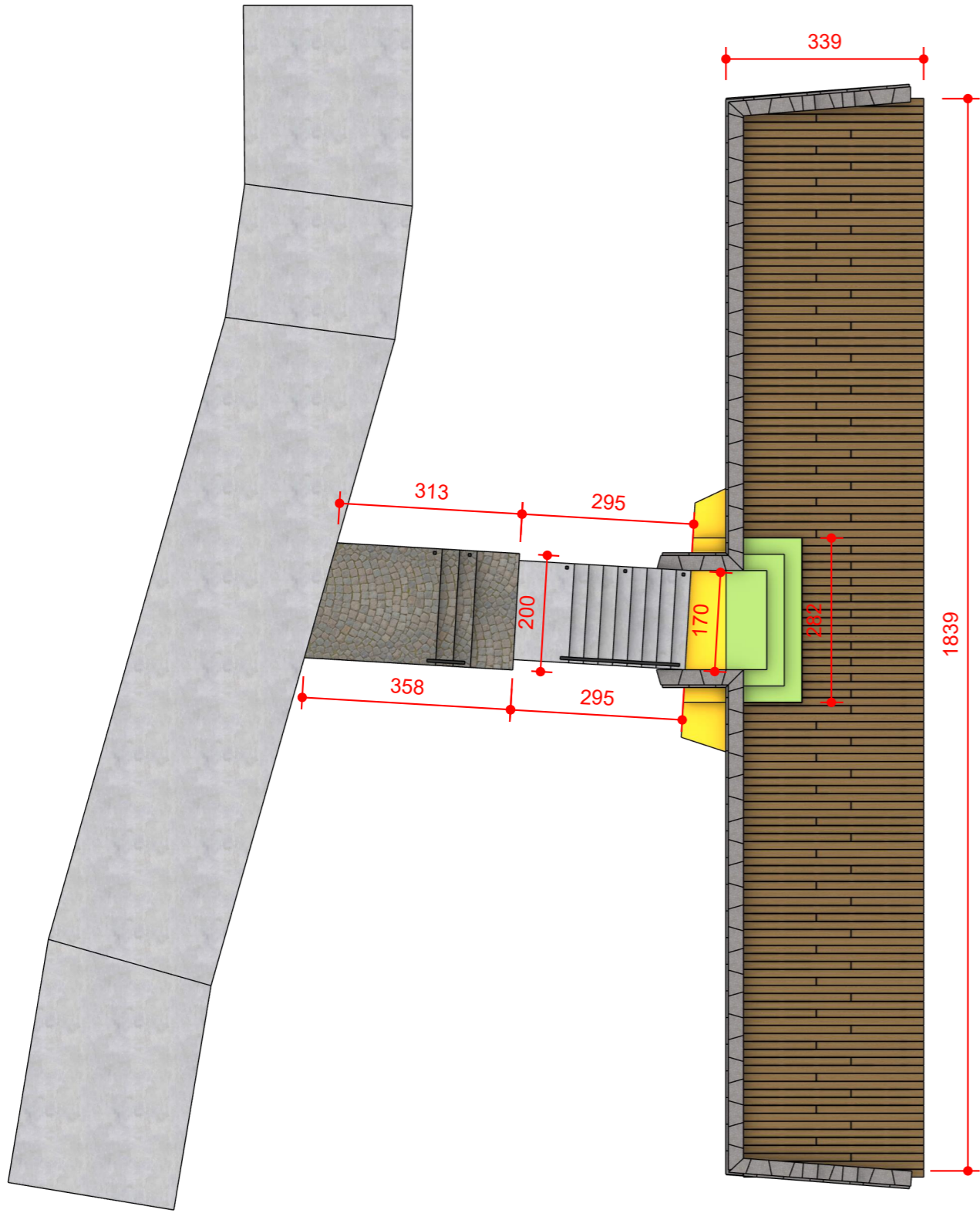
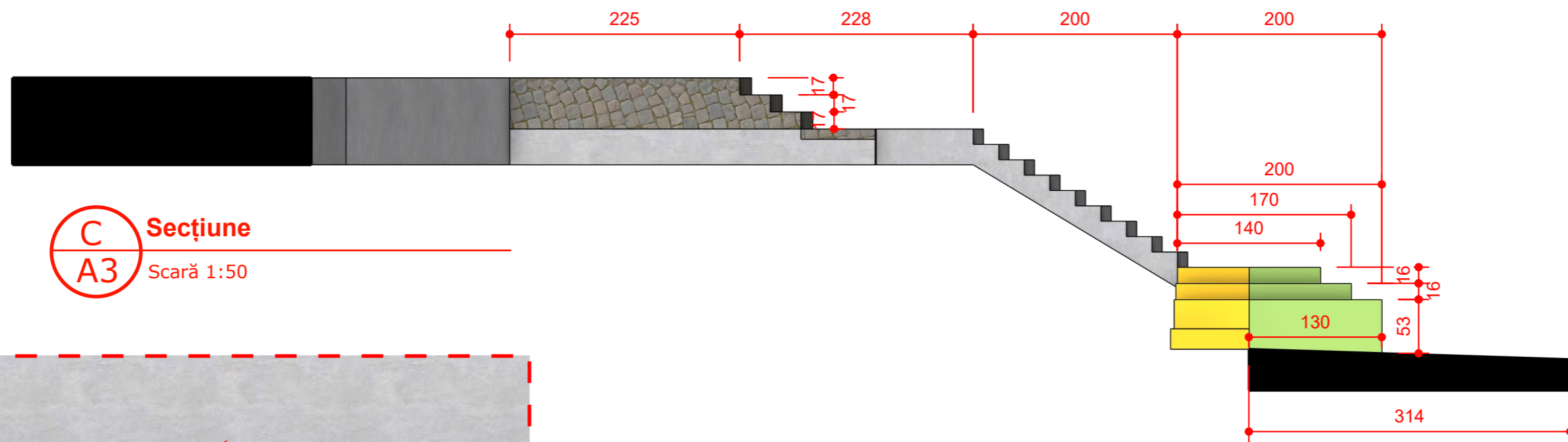


**TRANSFORMARE DEBARCADER ÎN
ZONĂ DE RELAXARE**

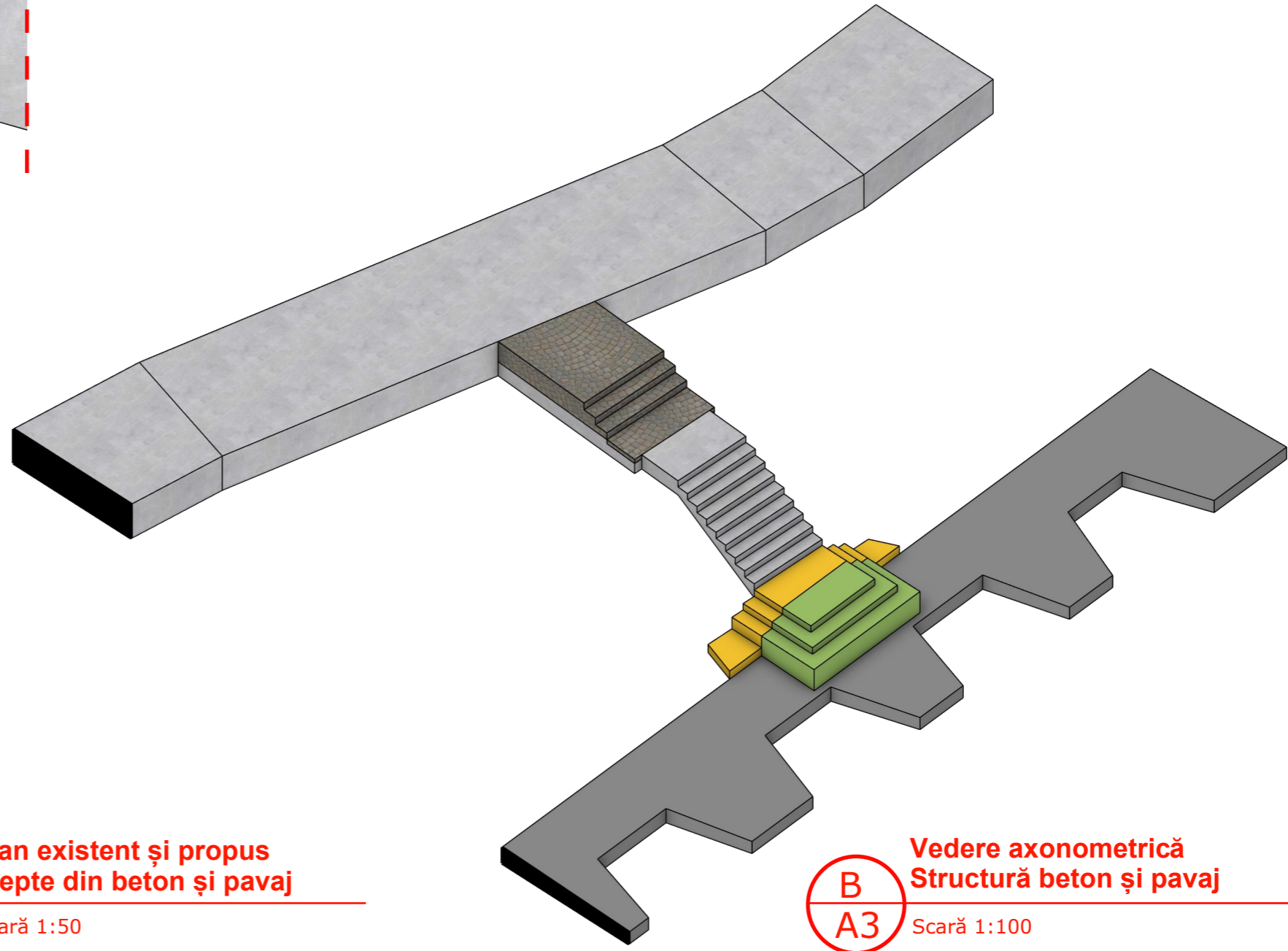
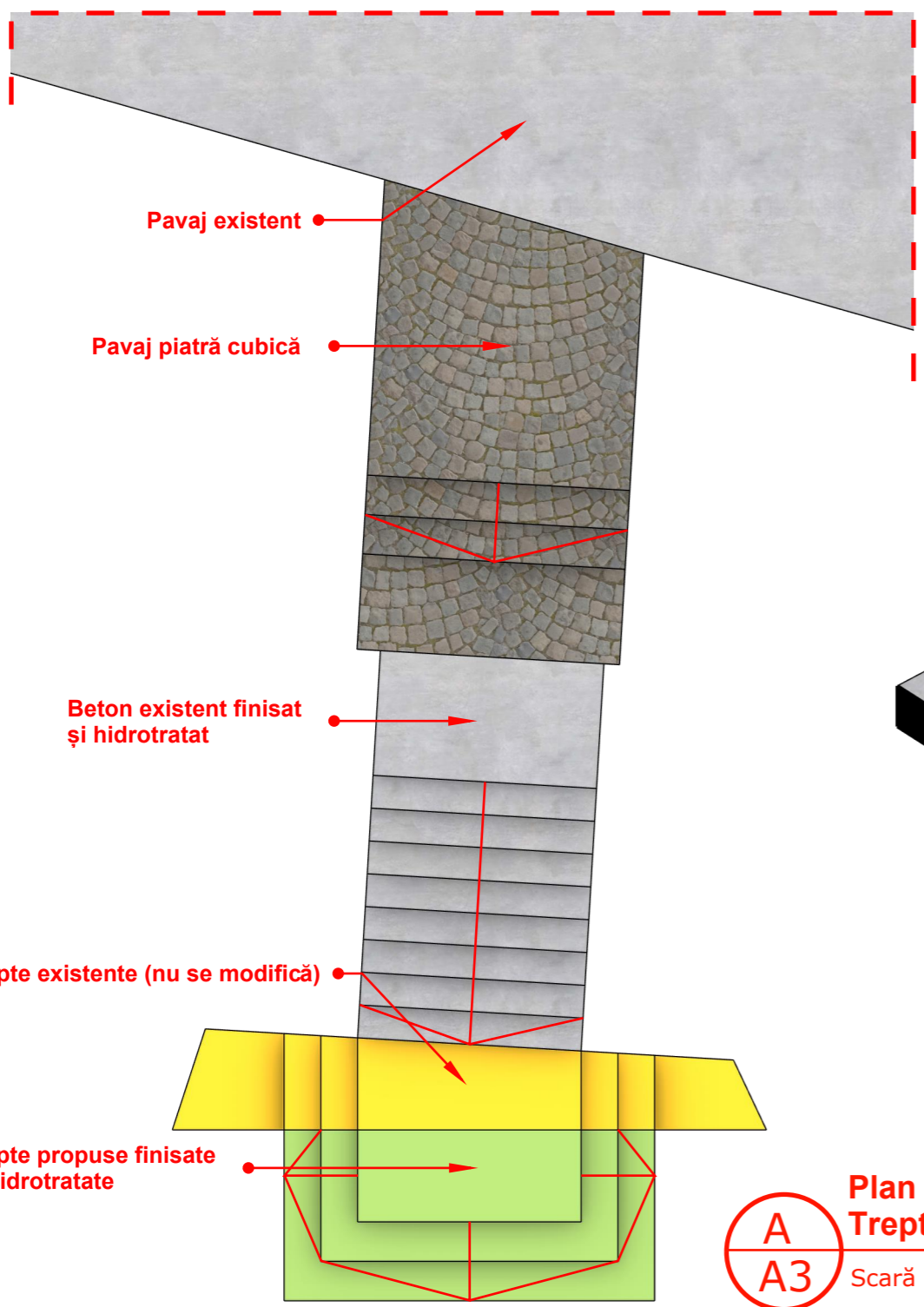


A Cote generale
A1 Scară 1:100

B Vedere axonometrică
A1 Plan explodat
 Scară 1:120



C
A3
Secțiune
Scară 1:50



B
A3
Vedere axonometrică
Structură beton și pavaj
Scară 1:100

A
A3
Plan existent și propus
Trepte din beton și pavaj
Scară 1:50

Trepte existente (nu se modifică)

Trepte propuse finisate și hidrotratate

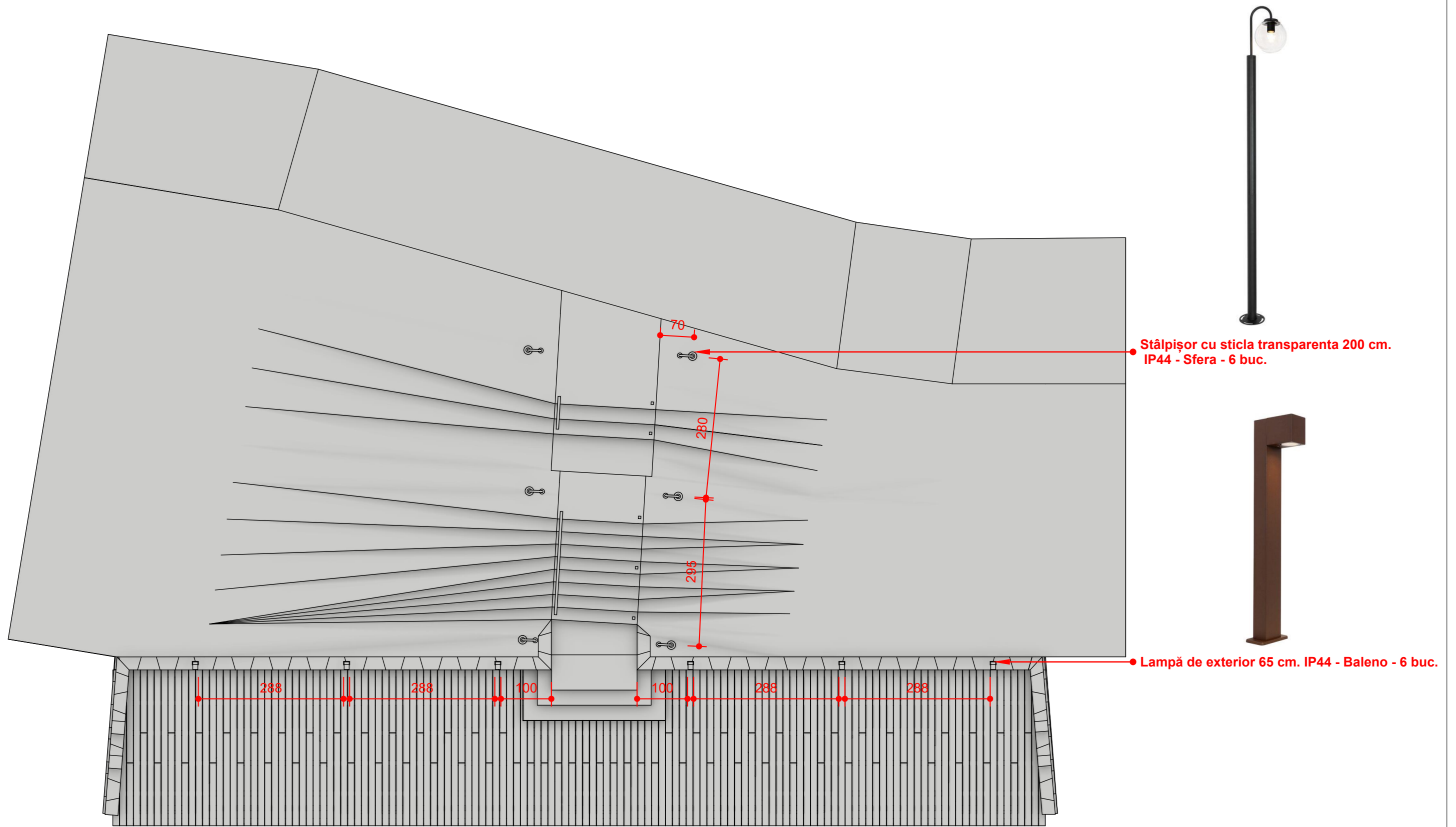
Pavaj existent

Pavaj piatră cubică

Beton existent finisat și hidrotratat

Plan existent și propus
Trepte din beton și pavaj

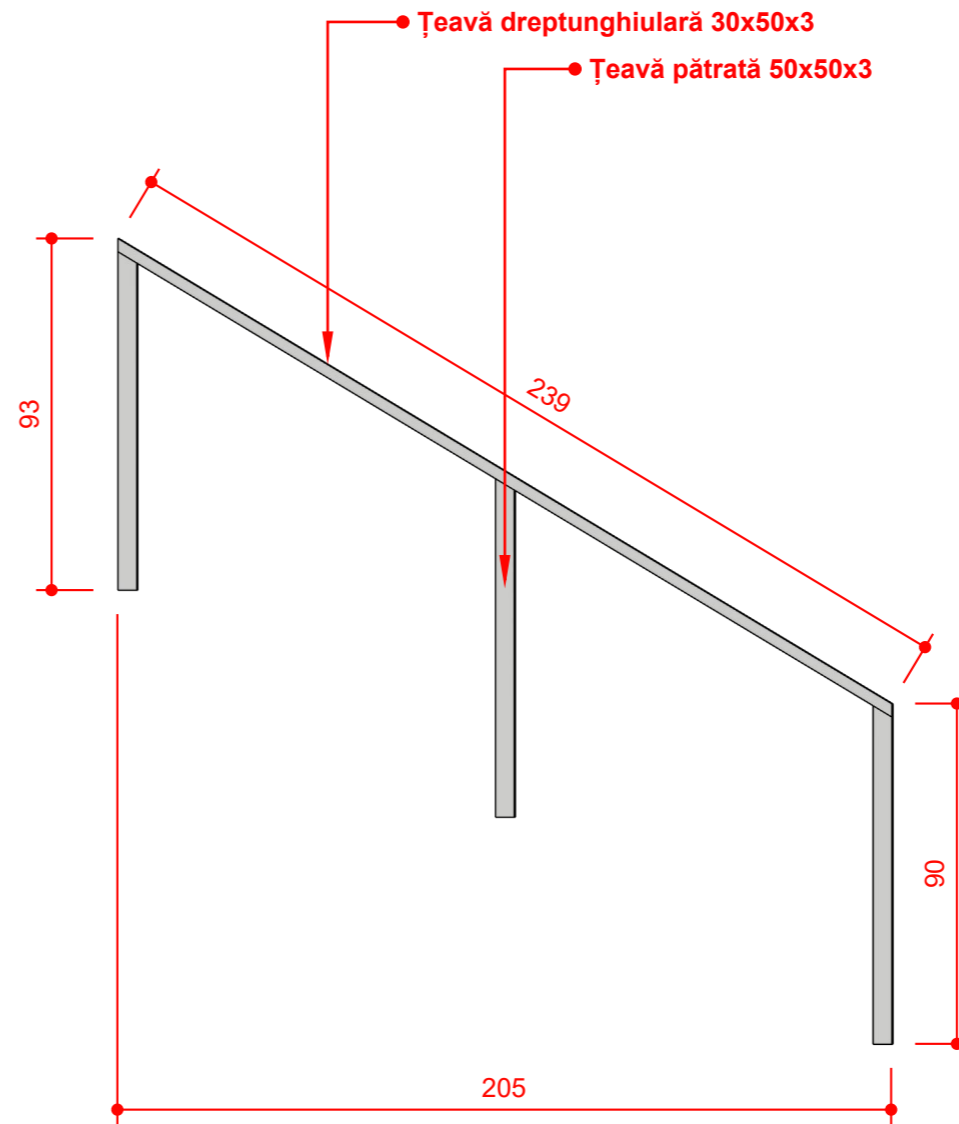
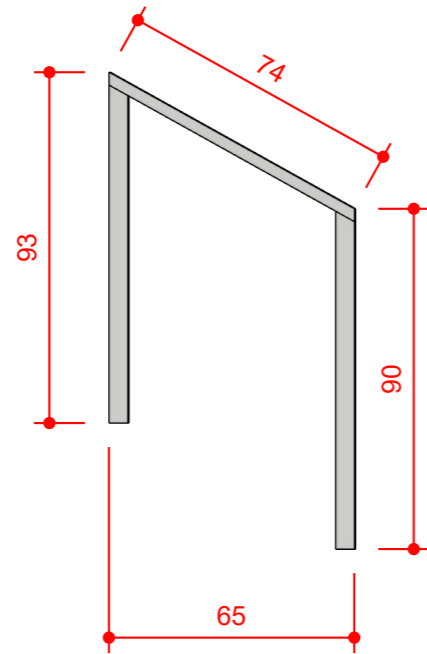
Vedere axonometrică
Structură beton și pavaj



● Stâlpișor cu sticla transparenta 200 cm.
IP44 - Sfera - 6 buc.

● Lampă de exterior 65 cm. IP44 - Baleno - 6 buc.

A Plan iluminat
A4 Scară 1:75



A Detalii balustradă
A5 Scară 1:20

Deviz estimativ materiale TVA inclus.

Materiale structurale:

1. Capac Compac III - 80 buc. - **3360 RON**
2. Blocheți Compac III - 200 buc. - **9200 RON**
3. Lemn terasă Konsta - 70 mp. - **7960 RON**
4. Grinzi lemn - 110 ml. - **2050 RON**
5. Profil IPE 120 - 40 ml. - **1880 RON**
6. Profil IPE 100 - 18 ml. - **660 RON**
7. Conexpand Ancoră - 68 buc. - **490 RON**
8. Ancoră chimică - **500 RON**
9. Bară filetată M16x180 mm. prindere grinzi lemn - 104 buc. (20 ml.) - **320 RON**
10. Șurub Autoforant (Holsurub) Inox C1-terase exterioare 5x50 mm - 3000 buc. - **1500 RON**

Corpuri iluminat:

1. Stâlpișor cu sticlă transparentă 200 cm. - 6 buc. - **3450 RON**
2. Lampă de exterior 65 cm. - 6 buc. - **1460 RON**

**TOTAL ESTIMATIV MATERIALE
58.500 RON**

Alte cheltuieli neincluse:

1. Manoperă
2. Transport
3. Proiectare/avizare

Materiale întreținere și tratare:

1. Hidroizolație bituminoasă fundație Sika Igoflex N - 120 mp. - **10000 RON**
(aplicată pe betonul existent + grinzi lemn)
2. Sigilant hidroizolator lemn - 160 mp. - **600 RON**
(aplicat pe ambele părți ale podinei)
3. Sigilant hidroizolator beton - 25 mp. - **1000 RON**
(aplicat pe treptele existente după repararea lor)

Adaos pentru reparații neprevazute:

1. **30%**